

一. MC106 流量变送器

1、概述

变送器是连接到传感器的电子单元。传感器产生的信号由变送器处理并转换成物理量。我们常常不需要那些非常精密的、昂贵的变送器的许多功能。MC106 正是一种价廉物美的流量变送器，它有三种型号：MC106a、MC106b、MC106c，均可以连接到 EUROMAG 公司的所有流量计上。

2、安 装

MC 106A



MC 106B



MC 106C



MC106a: 紧凑型安装，安装在流量计本体上

分离式安装，和流量计分开安装；最大分开安装距离：20m

MC106b: 只能分离式安装，最大分开距离：20m

MC106c: 只能紧凑型安装

3、技术指标

性 能	MC106a	MC106b	MC106c
显 示	1、无显示+键盘（盲型） 2、带显示（订货时声明）	LCD 显示（2 行，每行 16 字符），6 键键盘	无显示+键盘（盲型）
编 程	用外部设备（TRM100/200 或 PC），用 TRM200 最远可达 1500m	就地—通过键盘 远程—用 TRM200（最远 1500m）或 PC	同 MC106a
外 壳	铸铝	塑料（ABS）—前面板带透明保护盖（订货时声明）	不锈钢
保护等级	IP65	IP44	IP67
重 量	1.2kg	0.8kg	1.8kg
供电电源	标准—90-264VAC, 50/60HZ（可选—24V AC/DC, 110VAC		
其 它	环境温度：-20---60℃；精 度：0.5%；重 复 性：0.1%		
尺寸(mm)	140x165x65	145x144x72	163x163x75

其他可用数据：

- ☐ 流速（向前和向后）
- ☐ 体积：4 值（2 前，2 后），每个 9 位（每个方向可能有总积算+复位）
- ☐ 报警：空流量、超流速、低流速、软件问题、硬件问题报警
- ☐ 流动方向
- ☐ 日期
- ☐ 测量单位：用户选择

☐ 电气输出：体积（脉冲数/单位体积）、流速（频率 0-1kHz）、0/4-20mA(定货时声明，负载 1000 欧姆，可远至 1000 米)

备注：以下数据只有一个可选：体积脉冲、流速频率、超流速、低流速、空流量、流向、软件问题。

网络：可将 32 个这样的变送器俩界连接到一个网中，从网中任意点都可以对读到也可以对之精心进行编程。

通讯方式：RS-485

数据保存：电源断开不会引起数据丢失。

二. MC106A/MC306 流量变送器

1、概述

变送器是连接到传感器的电子单元。传感器产生的信号由变送器处理并转换成物理量。我们常常不需要那些非常精密的、昂贵的变送器的许多功能。MC106A/MC306 正是一种价廉物美的流量变送器，它有两种型号：MC106A、MC306，均可以连接到 EUROMAG 公司的所有流量计上。

2、安装方式

- 紧凑型安装，安装在流量计本体上
- 分离式安装，和流量计分开安装；最大分开安装距离：20m

3、技术指标

性能	MC106A/MC306
显示	无显示+键盘（盲型）/ 带显示（订货时声明）
编程	用外部设备（TRM100/200 或 PC），用 TRM200 最远可达 1500m
外壳	塑料
保护等级	IP67
重量	1.2kg
供电电源	标准—90-264VAC, 50/60HZ（可选—24V AC/DC, 110VAC
环境温度	-20---60℃
精度	0.2%
重复性	0.1%
尺寸(mm)	140x165x65

其他可用数据：

- ☐ 流速（向前和向后）
- ☐ 体积：4 值（2 前，2 后），每个 9 位（每个方向可能有总积算+复位）
- ☐ 报警：空流量、超流速、低流速、软件问题、硬件问题报警
- ☐ 流向
- ☐ 日期
- ☐ 测量单位：用户选择
- ☐ 电气输出：体积（脉冲数/单位体积）、流速（频率 0-1kHz）、0/4-20mA(定货时声明，负载 1000 欧姆，可远至 1000 米)

备注：以下数据只有一个可选：体积脉冲、流速频率、超流速、低流速、空流量、流向、软件问题。

网络：可将 32 个这样的变送器俩界连接到一个网中，从网中任意点都可

以对读到也可以对之精心进行编程。通讯方式：RS485。

数据保存：电源断开不会引起数据丢失。

三. MC108 流量变送器

1、概述



变送器是连接到传感器的电子单元。传感器产生的信号由变送器处理并转换成物理量。它可以连接到 EUROMAG 公司的所有流量计上。

2、安装方式

- 紧凑型，安装在流量计本体上（传感器位置：水平或垂直）
- 分离式，和流量计分开安装；最大分开安装距离：20m

3、技术指标

性能	MC108
显示	LCD 显示(两行，每行 16 字符) 键盘（6 键，编程和显示控制用） 也有盲型的（无显示和键盘，编程和显示用外部设备 TRM 显示数据： <ul style="list-style-type: none"> ☐ 流速（向前和向后） ☐ 体积：4 值（2 前，2 后），每个 9 位（一个值是连续的，另一个可重复复位到零） ☐ 报警：空流量、超流速、低流速、软件问题、硬件问题报警 ☐ 流向
编程	就地：通过键盘或 TRM100 远程：TRM200 或 PC 机（最大距离 1500m）
外壳	铸铝
保护等级	IP67
重量	3.3kg
供电电源	标准—90—264VAC，45/66HZ 或 16—28AC，45—66HZ/19—33VDC
电耗	3—17W，依赖于流量计大小
输出	流速：0/4—20mA（距离可达 1km，最大电阻 1000 欧姆或频率 0—12500HZ 体积：单位体积脉冲（用户可调整），见下述“硬件扩展”
通信	最多可以连接 32 个变送器，通信方式：RS485；RS232 也可用；也可以通过电话调制器远传
	环境温度：-20---60℃；精度：0.2%；重复性：0.1%
尺寸(mm)	见图
数据保存	断电不会引起数据丢失。

硬件扩展 (添加模块及其性能)	模块型号	性能
	模块 1	4-20mA 输入/4-20mA 输出, 2 个 PT100 输入
	模块 2	RS232 接口
	模块 3	附加 RS485 接口
	模块 4	附加 2 个开关输出
	模块 5	RS232 接口+2 个开关输出
	模块 6	RS485 接口+2 个开关输出
	模块 7	电话调制器
	模块 8	无线传输

四. MC208 流量变送器

1、概述



变送器是连接到传感器的电子单元。传感器产生的信号由变送器处理并转换成物理量。它可以连接到 EUROMAG 公司的所有流量计上。

MC208 是 MC106 型的改进型。

2、安装方式

- 紧凑型, 安装在流量计本体上 (传感器位置: 水平或垂直)
- 分离式, 和流量计分开安装; 最大分开安装距离: 20m

3、技术指标

性能	MC208
显示	LCD 显示 (两行, 每行 16 字符) 键盘 (6 键, 编程和显示控制用) 也有盲型的 (无显示和键盘, 编程和显示用外部设备 TRM) 前面板显示数据: <ul style="list-style-type: none"> ☐ 流速 (向前和向后) ☐ 体积: 4 值 (2 前, 2 后), 每个 9 位 (一个值是连续的, 另一个可重复复位到零) ☐ 报警: 空流量、超流速、低流速、软件问题、硬件问题报警 ☐ 流向
编程	就地: 通过键盘或 TRM100 远程: TRM200 或 PC 机 (最大距离 1500m)
外壳	铸铝
保护等级	IP67
重量	3.3kg
供电电源	标准—90-264VAC, 45/66HZ 或 16-28AC, 45-66HZ/19-33VDC
电耗	3—17W, 依赖于流量计大小
输出	流速: 0/4-20mA (距离可达 1km, 最大电阻 1000 欧姆或频率 0-1250HZ) 体积: 单位体积脉冲 (用户可调整)
通信	最多可以连接 32 个变送器, 通信方式: RS485; RS232 也可用; 也可以通过电话调制器远传
其它	环境温度: -20---60°C; 精度: 0.5%; 重复性: 0.1%

尺寸(mm)	见图
数据保存	断电不会引起数据丢失。

五. MC308 变送器

1、概述



变送器是连接到传感器的电子单元。传感器产生的信号由变送器处理并转换成物理量。它可以连接到 EUROMAG 公司的所有流量计上。

2、安装方式

- 紧凑型，安装在流量计本体上（传感器位置：水平或垂直）
- 分离式，和流量计分开安装；最大分开安装距离：20m

3、技术指标

性能	MC308
显示	LCD 显示(两行，每行 16 字符) 键盘(6 键，编程和显示控制用) 也有盲型的(无显示和键盘)，编程和显示用外部设备 TRM 前面板显示数据： <ul style="list-style-type: none"> ☐ 流速(向前和向后) 体积：4 值(2 前，2 后)，每个 9 位(一个值是连续的，另一个可重复复位到零) ☐ 批量报警：空流量控制(两种选择：电导率或光学的)、内部批量选择，超流速、低流速、软件问题、硬件问题报警 ☐ 流向
编程	就地：通过键盘或 TRM100 远程：TRM200 或 PC 机(最大距离 1500m)
外壳	铸铝
保护等级	IP67
重量	3.3kg
供电电源	标准—90-264VAC，45/66HZ 或 16-28AC，45-66HZ/19-33VDC
电耗	3—17W，依赖于流量计大小
输出	流速：0/4-20mA(距离可达 1km，最大电阻 1000 欧姆或频率 0-1250HZ) 体积：单位体积脉冲(用户可调整)
通信	最多可以连接 32 个变送器，通信方式：RS485；RS232 也可用；也可以通过电话调制器远传
其它	环境温度：-20---60℃；精度：0.2%；重复性：0.1%
尺寸(mm)	见图
数据保存	断电不会引起数据丢失。

六. M500 微流量传感器

1、概述



本流量计用于低流速中电导率等于或高于 $5 \mu\text{s/cm}$ 的液体流量测量。

2、技术指标

性能	M500		
工作压力	标准：16 巴，其它压力定货时说明		
供电	19-33VDC		
连接器	凸管为螺纹管，标准 BSP，要求时可用 NPT		
衬套	PTFE（特佛龙）		
安装组态	分离型安装—变送器和传感器分别独立安装。编程和操作通过外部单元：TRM100 仅用于编程，TRM200 既可以编程也可以显示。		
结构	本体：不锈钢 AISI304；连接：标准 AISI316，其它材料订货说明		
保护等级	IP68		
重量	1.9kg		
电极	标准 AISI316		
液体温度	-20~180 度		
管径范围	3-20 毫米，见下述“连接器表”		
精度	0.5%；0.2%(见 MC-106、108、208)		
尺寸(mm)	见图		
连接器表	螺纹尺寸（英寸）	管直径（英寸）	管直径（mm）
	1/4	1/8	3
	3/8	1/4	6
	1/2	3/8	10
	3/4	1/2	15
	1	3/4	20

七. M1000 流量传感器

1、概述



本流量计用于中等流速中电导率等于或高于 $5 \mu\text{s/cm}$ 的液体流量测量。本型尺寸小、重量轻，安装在法兰中间，用扣件紧固。

2、技术指标

性能	M1000
工作压力	管径在 40-150mm 时 40 巴，管径在 200-300mm 时 16 巴

供 电	19-33VDC					
连 接 器	凸管为螺纹管，标准 BSP，要求时可用 NPT					
衬 套	PTFE（特佛龙）					
安 装	分离型安装 —变送器 and 传感器分别独立安装。 紧凑型安装 —传感器附接在传感器上。					
结 构	标准：环氧涂层的钢；定货时可要求：不锈钢 AISI304					
保护等级	IP67，要求时可以 IP68					
电 极	标准 AISI316，要求时可以用镍基合金 B、C，铂、钽、钛					
液体温度	紧凑型安装时：环温 40 度时可达 80 度；分离型安装可达 140 度，订货说明时可达 180 度。					
管径范围	40-300 毫米，见下述“管径尺寸表”					
精 度	0.5%；0.2% (见 MC-106、108、208)					
尺寸 (mm)	见图					
管径表 (mm)	DN	D2	L4	DN	D2	L4
	40	88	100	125	188	180
	50	103	100	150	214	180
	65	123	150	200	269	200
	80	138	150	250	325	250
	100	158	150	300	380	300
重 量	DN	KG	DN	KG		
	40	2.5	125	9.5		
	50	3.0	150	11.5		
	65	4.5	200	17		
	80	6.5	250	21		
	100	7.5	300	26		
附 件	定货时需声明： 垫圈，AISI304 接地环，镍基合金接地环，环，紧固扣件					

八. M1100 流量传感器

1、概述



本流量计用于中等流速中电导率等于或高于 $5 \mu\text{s}/\text{cm}$ 的液体流量测量。本型尺寸小、重量轻，安装在法兰中间，用扣件紧固。

2、技术指标

性 能	M1100
工作压力	6 巴
供 电	19-33VDC
衬 套	聚丙烯

安 装	分离型安装—变送器和传感器分别独立安装。 紧凑型安装—传感器附接在传感器上。					
结 构	标准：环氧涂层的钢					
保护等级	IP68					
电 极	标准 AISI316，要求时可以用镍基合金 B、C，铂、钽、钛					
电极数量	3（2 个运行仪表，一个用于液体接地）					
液体温度	可达 60 度					
管径范围	40-300 毫米，见下述“管径尺寸表”					
精 度	0.5%；0.2%（见 MC-106、108、208）					
尺寸 (mm)	见图					
管径表 (mm)	DN	D2	L4	DN	D2	L4
	40	88	100	125	188	180
	50	103	100	150	214	180
	65	123	150			
	80	138	150			
	100	158	150			
重 量	DN	KG	DN	KG		
	40	1.5	125	5.0		
	50	1.8	150	6.5		
	65	2.5				
	80	3.0				
	100	4.0				
附 件	定货时需声明： 垫圈，AISI304 接地环，镍基合金接地环，环，紧固扣件					

九. M2200 流量传感器

1、概述



本流量计用于中等流速中电导率等于或高于 $5 \mu\text{s}/\text{cm}$ 的液体流量测量（如水、污水、食品工业、化工等）。

2、技术指标

性 能	M2200
工作压力	16 巴，可要求 25、40、64 巴
法 兰	根据不同国家标准和国际标准（由用户确定）
供 电	19-33VDC
衬 套	25-150mm 用特佛龙，150-200mm 用硬橡胶（定货也可要求特佛龙）
安 装	分离型安装—变送器和传感器分别独立安装。 紧凑型安装—传感器附接在传感器上。
结 构	标准：环氧涂层的钢；可要求不锈钢
保护等级	IP68

电 极	标准 AISI316, 要求时可以用镍基合金 B、C, 铂、钽、钛						
液体温度	紧凑型: 环温 40 度, 可达 60 度 ; 分离型: 特佛龙衬套-20~180 度, 硬橡胶衬套-20~80 度						
管径范围	25-200 毫米, 见下述“管径尺寸表”						
精 度	0.5%; 0.2%(见 MC-106、108、208)						
尺寸(mm)	见图						
尺寸表 (L4 mm)	标 准 ISO13359						
	DN	PN6...40	PN64	PN6...40	容差		
	25	200	300	200	+0/-3		
	32	200	300	200	+0/-3		
	40	200	300	200	+0/-3		
	50	200	300	200	+0/-3		
	65	270	300	200	+0/-3		
	80	270	300	200	+0/-3		
	100	270	300	250	+0/-3		
	125	300	350	250	+0/-3		
	150	300	350	300	+0/-3		
	200	300	400	350	+0/-3		
	尺寸表 (D5 mm)	DN	PN6	PN10	PN16	PN25	PN40
25		117	117	117	117	117	117
32		166	166	166	166	166	166
40		166	166	166	166	166	166
50		166	166	166	166	166	166
65		222	222	222	222	222	222
80		222	222	222	222	222	222
100		222	222	222	222	222	222
125		313	313	313	313	313	313
150		313	313	313	313	313	313
200		345	345	345	345	345	345
重 量		Kg					
	DN (mm)	PN16	PN25	PN40	PN64	ANSI150	
	25	6.2	7	7	9	9	
	32	8.5	10	10	12	12	
	40	9	11	11	14	14	
	50	10	12	12	15	15	
	65	12	14	12	16	16	
	80	16	17	17	23	23	
	100	17	20	20	26	26	
	125	29	33	33	40	40	
	150	31	35	35	43	43	
200	39	49	60	70	70		

十. M2400 流量传感器

1、概述

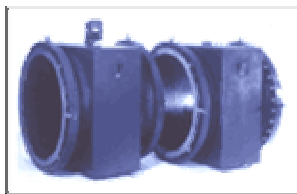
本流量计特别食品工业和药业，因为这一款在清洗时从管线上卸下或重新安装很方便。连接是连接螺母和内螺纹相连，符合 DIN11851 或用“三夹套”。本款特别适用于电导率等于或高于 $5 \mu\text{s/cm}$ 的液体流量测量。

2、技术指标

性能	M2400			
工作压力	25—50mm 管径为 25 巴；65—100mm 管径为 16 巴			
供电	19-33VDC			
衬套	特佛龙			
安装	分离型安装—变送器和传感器分别独立安装。 紧凑型安装—传感器附接在传感器上。			
结构	不锈钢和特佛龙			
保护等级	IP68（分离型）			
电极	标准 AISI316L，要求时可以用镍基合金 B、C，铂/铑、钽、钛			
液体温度	紧凑型安装：环温 40 度时可达 80 度；分离型安装：-20—140 度			
管径范围	40-300 毫米，见下述“管径尺寸表”			
精度	0.3—0.5% (见 MC-106、108、208)			
尺寸 (mm)	见图			
管径和重量表	kg	D1 (mm)	L2 (mm)	DN
	9	114	180	25
	10	114	180	32
	10.5	114	180	40
	12	114	180	50
	13	191	200	65
	16	191	200	80
	20	191	200	100

十一. M2500 流量传感器

1、概述

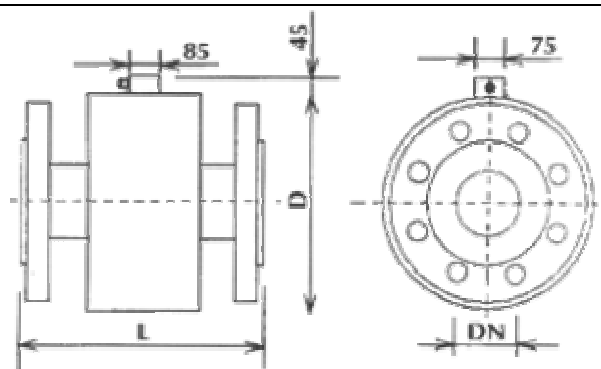


本流量计用于中等流速中电导率等于或高于 $5 \mu\text{s/cm}$ 的液体流量测量（如水、污水、食品工业、化工等）。

2、技术指标

性能	M2500
工作压力	16 巴，可要求 25、40、64 巴
法兰	根据不同国家标准和国际标准（由用户确定）
供电	19-33VDC
衬套	用硬橡胶（定货也可要求特佛龙或三元乙丙橡胶）

安 装	分离型安装—变送器和传感器分别独立安装。 紧凑型安装—传感器附接在传感器上。
结 构	本体内部：不锈钢 AISI 304；外壳：钢；法兰：钢，可要求不锈钢。外涂环氧层。
保护等级	IP68
电 极	标准 AISI316，要求时可以用镍基合金 B、C，铂、钽、钛
液体温度	紧凑型：环温 40 度，可达 60 度； 分离型：特佛龙衬套-20~180 度 硬橡胶衬套-20~80 度 三元乙丙橡胶衬套-20~120 度
管径范围	250-2000 毫米，见下述“管径尺寸表”
精 度	0.5%；0.3% (见 MC-106、108、208)
尺寸 (mm)	见图



重 量 Kg						
DN(mm)	PN6	PN10	PN16	PN25	PN60	PN64
250	35,5	44,5	51,5			
300	48	55	66	63,5	87,5	124
350	66	79	97	88	122	176
400	83	100	124	131	177	259
450	111	130	162	174	254	279
500	132	160	211	220	289	
600	182	225	319	286	371	
700	250	305	398	397		
800	333	414	503	529		
900	415	509	634	725		
1000	500	653	838	924		
1200	723	072	1284	1211		
1400	945	1302	1730			
1600	1208	1781	2413			
1800	1587	2328	3176			
2000	2056	3013	4110			

DN(mm)	B(mm)	D(mm)					L(mm)			Tolerance(mm)	
		PN6	PN10	PN16	PN25	PN6...16	PN25	PN40	deviation(mm)		
		PN40	PN64			PN64					
250 300 350 400	500	38,5	405	415	435	460	450	450	450		
		480					550				
		454	550	470	495	525	500	500	500		
		540					500				+0
			515	530	560	590	550	550	550		600
		610					600				
		550	575	590	630	670	600	600	600		
		680					600				
450	625	595	615	640	670	685	600	600	600		
500	705	645	670	715	730	755	600	600	600	+0	
600	827	755	780	840	845		600	600		-7	
700	937	860	895	910	960		700	700			
800	1050	975	1015	1025	1085		800	800		+0	
900	1115	1075	1115	1125	1185		900	900		-13	
1000	1230	1175	1230	1255	1320		1000	1000			
1200	1400	1405	1455	1485			1200				
1400	1630	1630	1675	1685			1400			+0	
1600	1860	1830	1915	1930			1600			-22	
1800	2100	2045	2115	2130			1800				
2000	2330	2265	2325	2345			2000				

十二. M2660 插入式流量传感器

1、概述

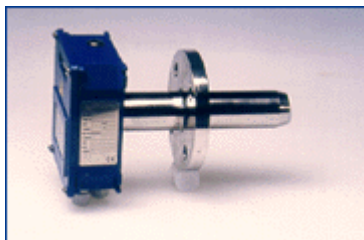
不象传统的安装在管线上的电磁流量计，这一款流量计安装在管线上只是部分穿透。本流量计安装和采购价位低。用于中等流速中电导率等于或高于 $5 \mu\text{s/cm}$ 的液体流量测量。

2、技术指标

性能	M2660
工作压力	可达 25 巴
流速	0.3m/s—10m/s
安装	紧凑型安装—106A、106C、306、308 任一种安装在单元上 分离型安装—106A、B、C、108、306、308 和变送器分开安装
结构	本体内部：不锈钢 AISI 304；外壳：钢；法兰：钢，可要求不锈钢。外涂环氧层。
保护等级	紧凑型：IP67；分离型：IP68
电极	标准 AISI316，要求时可以用镍基合金 B、C，铂、钽、钛
液体温度	环温 40 度，可达 80 度；
管径范围	一个传感器单元适合 DN100—DN2000 的所有管道
典型精度	$\pm 2--\pm 3\%$ ，在合适的安装条件（M2660 安装在长、直、同类直径的管道断面，不被任何附加物所阻碍）时
尺寸(mm)	见图

十三. M2700 插入式流量传感器

1、概述



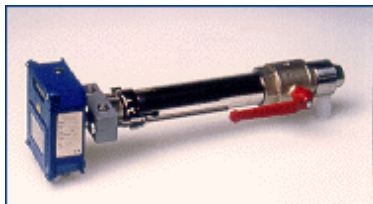
同 M2660

2、技术指标

性能	M2700							
工作压力	可达 16 巴							
流速	0.3m/s—10m/s							
安装	紧凑型安装—106A、106C 任一种安装在单元上 分离型安装—106A、106B、106C、108、208 和变送器分开安装							
结构	传感器安装在不锈钢管一侧，直径 40mm。接线盒或传感器在另一侧，通过一个附在 2" 螺纹管端面的 2" 铜球阀安装在管道上。2" 螺纹管端面焊接在合适的管道口周围。安装好后，可以拆卸，也可以重新安装，即使管道上有压力。							
保护等级	紧凑型：IP67；分离型：IP68（对传感器而言）							
电极	标准 AISI316，要求时可以用镍基合金 B、C，铂、钽、钛							
液体温度	环温 40 度，可达 80 度；							
管径范围	DN200—DN3000 内的 7 个管径范围							
典型精度	±2--±3%，在合适的安装条件（M2700 安装在长、直、同类直径的管道断面，不被任何附加物所阻碍）时							
安装附件	2" 铜球阀，2" 不锈钢螺纹管断面，拉杆							
尺寸 (mm)	见图							
尺寸表 (mm)	管径	Di	L1	L2	L3	Ltot	L6	重量 (kg)
	1	≤250	215	281	280	530	295	11
	2	≤500	247	313	312	592	327	14
	3	≤1000	309	375	374	717	389	17
	4	≤1500	372	438	437	842	452	20
	5	≤2000	434	500	499	967	514	23
	6	≤2500	497	563	562	1092	577	26
	7	≤3000	559	625	624	1217	639	27

十四. M2770 插入式流量传感器

1、概述



同 M2660

2、技术指标

性能	M2770				
工作压力	可达 16 巴				
流速	0.3m/s—10m/s				
安装	紧凑型安装—106A、106C 任一种安装在单元上 分离型安装—106A、106B、106C、108、208 和变送器分开安装				
结构	传感器安装在不锈钢管一侧，直径 40mm。接线盒或传感器在另一侧，通过一个附在 2" 螺纹管端面的 2" 铜球阀安装在管道上。2" 螺纹管端面焊接在合适的管道口周围。安装好后，可以拆卸，也可以重新安装，即使管道上有压力。				
保护等级	紧凑型：IP67；分离型：IP68（对传感器而言）				
电极	标准 AISI316，要求时可以用镍基合金 B、C，铂、钽、钛				
液体温度	环温 40 度，可达 80 度；				
管径范围	DN100—DN2000 内的 4 个管径范围				
典型精度	±2--±3%，在合适的安装条件（M2700 安装在长、直、同类直径的管道断面，不被任何附加物所阻碍）时				
安装附件	2" 铜球阀，2" 不锈钢螺纹管断面，拉杆				
尺寸(mm)	见图				
尺寸表 (mm)	管径	Di	L7	Ltot	重量 (kg)
	1	100-500	120	221	6
	2	600-1000	185	266	9
	3	1200-1600	260	361	12
	4	1800-2000	330	431	15

十五. UNIMAG 通用型鞍式电磁流量计

1、概述

2、技术指标

性能	UNIMAG
最大工作压力	标准 PN16
流速	0.3m/s—10m/s
液体电导率	至少 5 μs/cm
安装	紧凑型安装—变送器安装在单元上 分离型安装—变送器分开安装
结构	本体：不锈钢；衬套：聚丙烯
保护等级	紧凑型：IP67；分离型：IP68（对变送器而言）
电极	3 个（2 个操作用，一个接地用） 标准 AISI316，要求时可以用镍基合金 B、C，铂、钽、钛

液体温度	环温 40 度，可达 80 度；
管径范围	300—2500mm
典型精度	±0.3—±1.5%（带现场校准）
测量精度	
尺寸和安装 (mm)	见安装手册

十六. HS300 定量流量计

1、概述



本流量计用于低流速中电导率等于或高于 $5\mu\text{s}/\text{cm}$ 的液体流量测量，特别适合由于高采样率（375 个/秒）、小量快速批处理时精确计量。

2、技术指标

性 能	HS300		
工作压力	16 巴		
供 电	19-33VDC		
连 接 器	凸管为螺纹管，标准 BSP，要求时可用 NPT		
衬 套	PTFE（特佛龙）		
安装组态	紧凑型安装—变送器安装在传感器上。编程和操作通过外部单元：TRM100 仅用于编程，TRM200 既可以编程也可以显示。		
结 构	本体：不锈钢 AISI304；连接：标准 AISI316，用镍基合金时要订货说明		
保护等级	IP67		
重 量	1.9kg		
电 极	标准 AISI316		
液体温度	环境温度 50 度时最高可达 130 度		
管径范围	3-20 毫米，见下述“连接器表”		
精 度	0.15%		
尺寸 (mm)	见图		
连接器表	螺纹尺寸 (英寸)	管直径 (英寸)	管直径 (mm)
	1/4	1/8	3
	3/8	1/4	6
	1/2	3/8	10
	3/4	1/2	15
	1	3/4	20

o **TRM200 用于远程编程和指示**，信号通过 RS485 串行电缆传送，电流 4-20mA (0-20mA) ,电压 0-5V ；或通过脉冲方式传送。 o 有附加选择部件 (TRM200/2) 时，通过 4-20mA (0-20mA) 电路输出，脉冲输出及两个继电器输出，转发器也能执行多种控制功能：控制流量和两种流向的体积流量，批量，流量（或水平）警报。 o 电源：110/220VAC o 输入：4-20 mA 电路 ；光电绝缘脉冲输入；双工串行 RS485 o 显示：2 行 x 16 字，背景光亮 o 键盘：6 键 o 保护盒：塑料制品，用于板面安装，尺寸：72x144mm o 可选：4-20mA (0-20mA) 电路 o 输出：光电绝缘脉冲输出，两个继电器输出

